

## Motor cổng lùa DEA AC 220V, 2100 kg - 18NET/M - GULLIVER

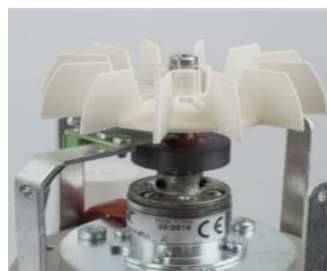


Động cơ sử dụng nhông truyền bằng kim loại bền mạnh mẽ, thông minh có thể cảm biến lực cản để chạy chậm, dừng lại hoặc đảo chiều khi gặp chướng ngại vật và hoạt động bền bỉ ngoài trời trong thời gian dài.

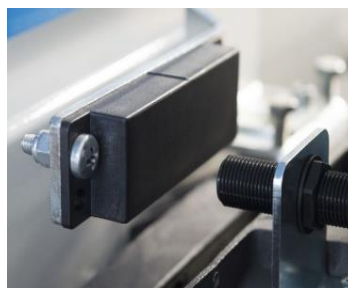


Bo mạch hiện đại thiết kế nhỏ gọn, đồng bộ tạo nên kết cấu gọn gàng cho motor, không chiếm nhiều không gian và dễ dàng tiếp cận khi bảo trì, lắp đặt.

Motor sử dụng hành trình cảm biến từ nam châm vĩnh cửu bền và ổn định phù hợp cho dòng cửa lớn, sử dụng ngoài trời



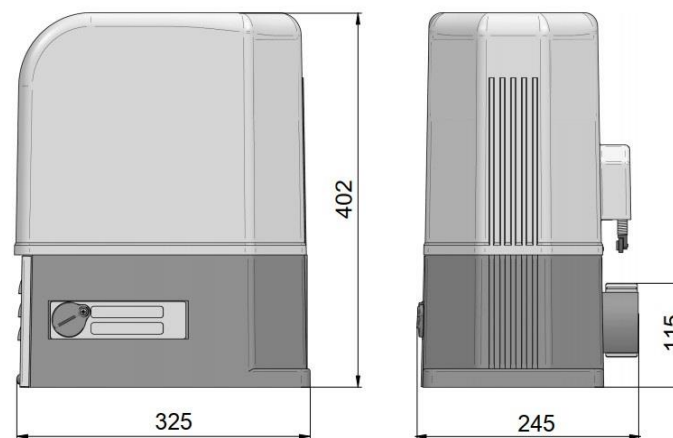
Dòng motor công suất lớn được trang bị cánh quạt tản nhiệt cho động cơ và bộ ecoder giúp cảm biến lực và độ an toàn chính xác hơn



Có thể kết nối với các thiết bị an ninh, an toàn khác như Photocell, bộ điều khiển từ xa bằng điện thoại bằng tín hiệu wifi, 3G, 4G...

### BẢNG THÔNG SỐ KỸ THUẬT

THÔNG SỐ KỸ THUẬT	DEA 2100kg - 220V
Nguồn điện	220v
Nguồn điện động cơ	220v
Công suất (W)	560W
Tần suất đóng mở (lần/h) (cửa 12m)	15
Thời gian đóng mở	10m/phút
Nhiệt độ hoạt động	-20 -50°C
Áp suất âm thanh ( dBA)	<70
Trọng lượng motor (kg)	30kg
Cấp độ bảo vệ động cơ	IPX4 (IP44 )



Kích thước motor lửa GULLIVER 2100kg

## HƯỚNG DẪN LẮP ĐẶT

**Bước 1:** Kiểm tra phụ kiện đi kèm và các phụ kiện gắn thêm theo nhu cầu chủ nhà.

**Đi kèm bộ motor cổng lửa DEA bao gồm những phụ kiện cơ bản sau:**

1 Motor (1 cánh) hoặc 2 motor (2 cánh)

2 chìa remote điều khiển từ xa

1 bộ ốc vít, bulong, và bản mã (nếu có).

1 bộ đèn báo và tín hiệu Ăngten

1 bộ chìa dùng cho khóa cơ

**Phụ kiện gắn theo:**

Thanh răng xi mạ

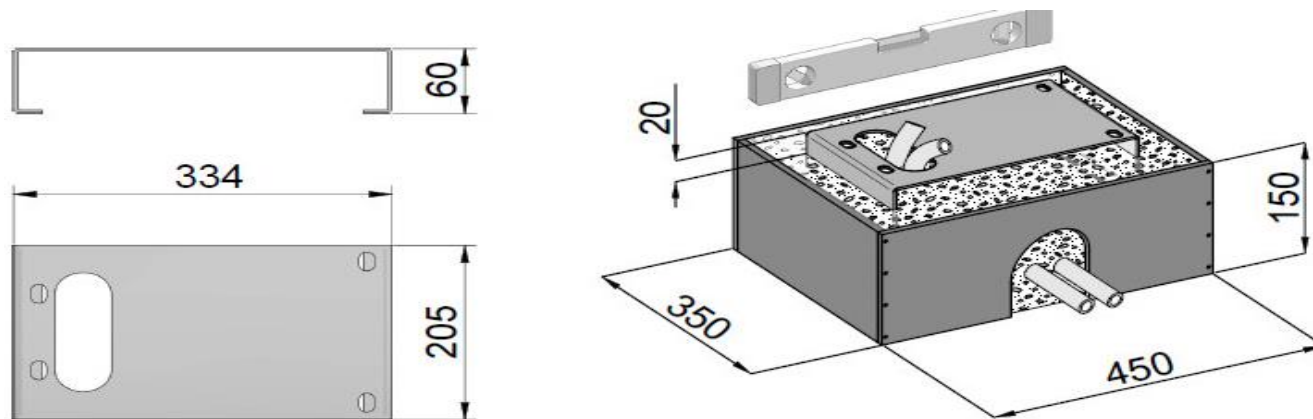
photocell cảm biến an toàn

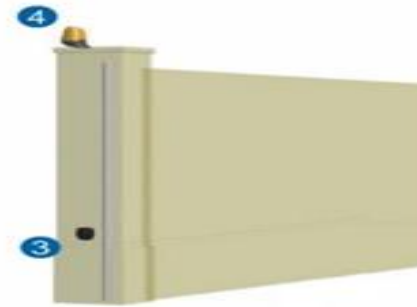
bộ điều khiển từ xa qua điện thoại bằng tín hiệu wifi

Ăc quy, lưu điện...

**Bước 2:** Xác định vị trí lắp đặt

Motor cổng lửa DEA nhỏ gọn không chiếm nhiều không gian, diện tích, motor được đặt trên bề mặt bằng phẳng như nền bê tông xi măng hoặc trên bộ đế bản mã (nếu có) và được hàn gia cố liên kết chắc chắn cố định xuống nền tránh lún sụt và lung lay trong quá trình vận hành. vị trí lắp đặt như hình minh họa.



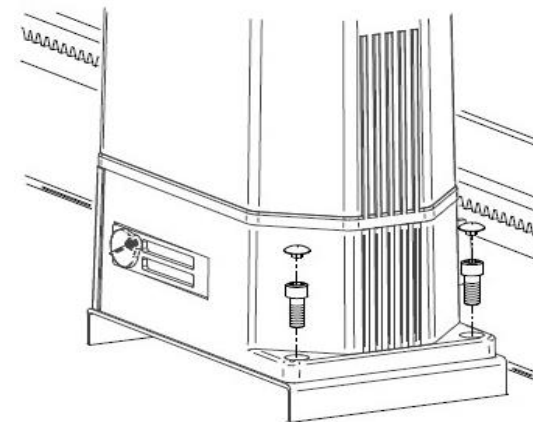
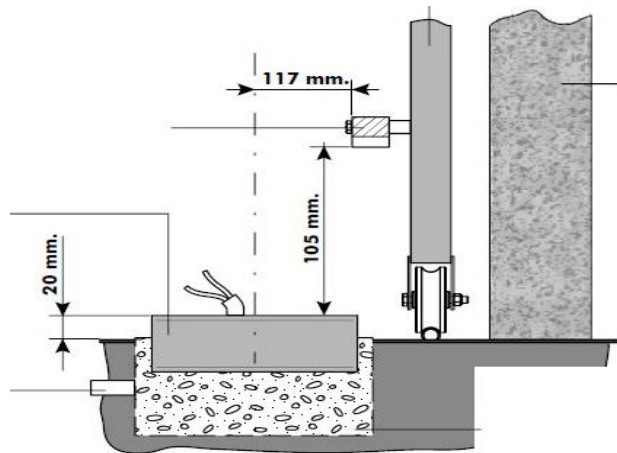


1. Motor lùa DEA 2100
2. Thanh răng
3. Photocell
4. Đèn báo tín hiệu

### Bước 3: Lắp cố định motor và ray trượt

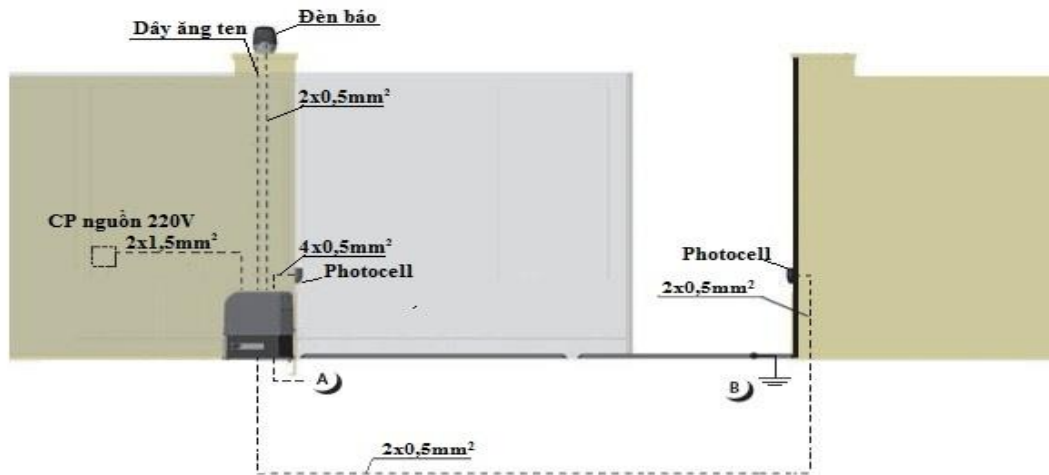
Đặt motor vào vị trí và đánh dấu, hàn chết motor vào nền.

Sau đó Hàn thanh răng vào cửa liên kết qua bộ ốc lỗ hình Elip có thể tăng đơ lên xuống (nếu có) hoặc hàn trực tiếp cố định thanh răng vào cửa. kéo cửa chạy thử, Yêu cầu các khớp thanh răng phải ăn khớp với Nhông răng trên motor với khoảng hở vừa phải cho phép (khoảng 2 ly). Thanh răng phải thẳng, không cong vênh và không được giật cục trong quá trình chạy.



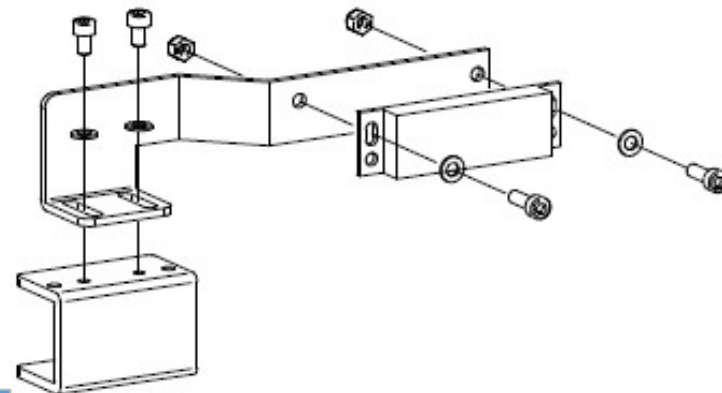
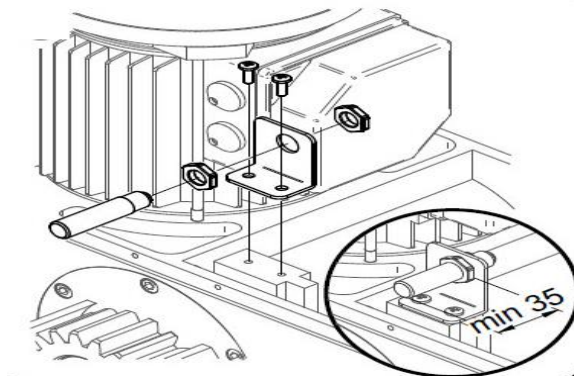
**Bước 4:** Chạy dây điện và gắn các phụ kiện

Dây điện phải đủ tiêu chuẩn và an toàn, được bảo vệ trong ống nhựa hay dây ruột gà như hình minh họa.



**Bước 5:** Cài đặt và test chạy thử

Sau khi lắp đặt xong chúng ta phải cài đặt hành trình, căn chỉnh lực motor, kết nối các thiết bị và cài đặt remote từ xa. Cuối cùng là cho motor vận hành chạy thử, vệ sinh và bàn giao.

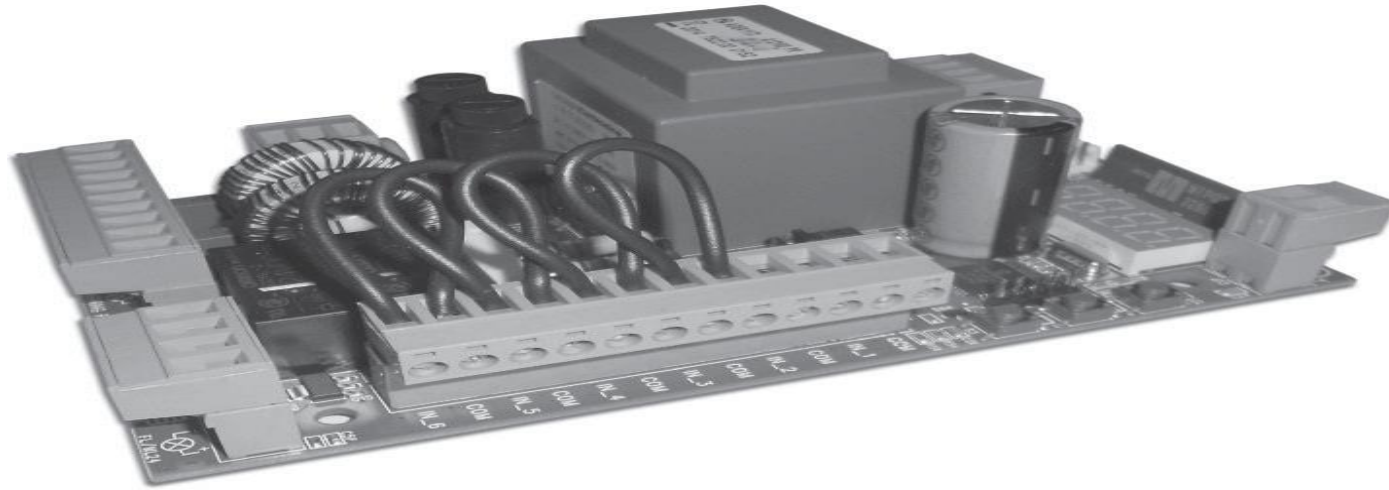


LẮP CẢM BIẾN HÀNH TRÌNH TỪ

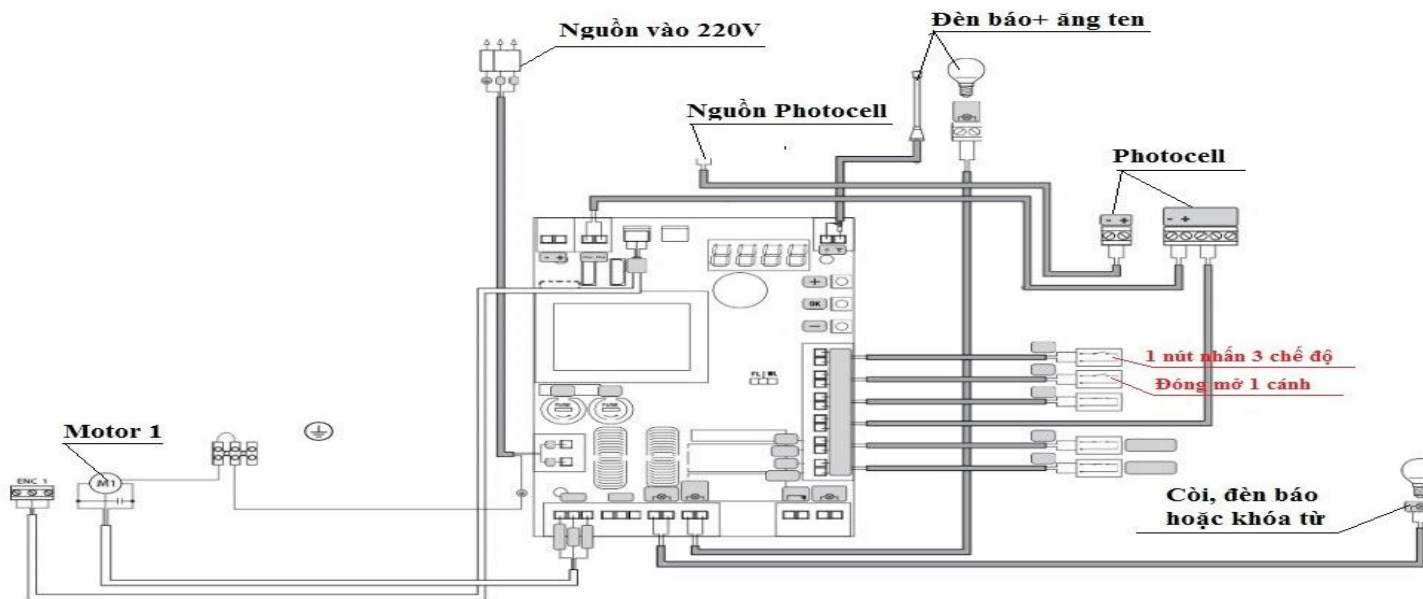


## HƯỚNG DẪN CÀI ĐẶT

### HƯỚNG DẪN CÀI ĐẶT CƠ BẢN BỘ MẠCH Motor công lửa DEA AC 220V, 2100 kg - 18NET/M- GULLIVER



#### 1. Sơ Đồ Đấu Dây Motor công lửa DEA AC220V, 2100 kg - 18NET/M - GULLIVER (TYPE 00)



**Lưu ý:** Các dây điện chạy 0.5 mm riêng dây nguồn đèn báo là 1.0 mm và nguồn cấp phải dùng 1.5 mm. Tất cả motor khi xuất kho đều được nhà cung cấp cài đặt, kết nối làm đầu dây Demo đầy đủ các chức năng cơ bản tuy nhiên cũng không loại trừ cài đặt bị thiếu sót và chưa đúng chúng ta phải kiểm tra và cài đặt lại.

## 2. Cài Hành Trình:

Chỉnh motor 1 về vị trí để Cài đặt hành trình (mở hết hành trình cửa): chỉnh ngắn.

P001 bấm các **nút trên** hoặc **nút dưới** cho đến khi thấy **P001** thì bấm nút giữa (nút **ok**) để giữ lại.  
bấm **dấu +** (để mở) và bấm **dấu -** (để đóng). Đồng thời di chuyển và điều chỉnh ốc giới hạn hành trình trên motor theo ý muốn và bấm ok để quay về **P001**.  
Sau đó bấm nút trên hoặc nút dưới khi nào thấy hiện - - - - là Kết thúc thoát về chế độ ban đầu.

P002 Nếu sử dụng 2 motor thì chúng ta cũng thực hiện cài đặt tương tự cho motor 2 như motor 1.

Sau khi thực hiện xong bước 1 và bước 2. Ta sẽ thực hiện cài đặt dò bộ nhớ chu trình đi (hành trình) của motor bằng cách:

P003 Bấm các nút trên hoặc nút dưới cho đến khi thấy P003 thì bấm nút giữa ( tức nút ok) cho đến khi thấy chữ “APPr ”nhấp nháy. Tiếp tục bấm giữ nút giữa ( tức nút ok) 3 giây và nhả ra sẽ thấy “APPr ” tắt .  
Và motor 1 bắt đầu chạy dò tự động hành trình. Sau khi motor 1 dò xong dừng lại, Motor 2 sẽ tiếp tục tự động chạy dò hành trình. Khi kết thúc, màn hình sẽ hiển thị - - - -.

- Trong quá trình thực hiện dò hành trình phải vận hành một chu trình hoàn chỉnh (mở / đóng) không để bị ngắt quãng gián đoạn (Vd: người đi qua ngắt photocell, mất nguồn, bấm remote...) và sau đó kiểm tra lại đảm bảo nó có dừng đúng hành trình không.  
Nếu motor chạy yếu, nặng nề hoặc chạy nhanh, Chậm không như ý muốn thì cài đặt điều chỉnh lực, tốc độ cho motor.

## 3. Cài Chìa Remote:

Cài thêm chìa: tiếp tục bấm các phím cho đến khi thấy P005, bấm ok giữ lại.

P005 Khi thấy "LEAr" sáng lên thì bấm bất kỳ nút nào trên chìa remote muốn cài đặt, bấm giữ nó chút xíu và buông ra chờ 10 giây để lưu bộ nhớ.

bấm ok để quay về P005 và Kết thúc thoát về chế độ ban đầu.

**Lưu ý:** nếu remote mã nhảy "rolling code" thì có thể copy chìa qua chìa.

P023 Cài đặt chức năng cho nút nhấn remote 1 (nút to phía trên): bấm các phím cho đến khi thấy P023 bấm ok giữ lại. Cài D002 (đóng- dừng- mở 2 cánh bằng nút to phía trên. Mở 1 cánh với nút nhỏ bên trái). Sau khi cài xong bấm ok để quay về ban đầu,

#### 4. Xóa Chìa Remote

Xóa tất cả các chìa remote: bấm các phím cho đến khi thấy P004; bấm ok giữ lại.  
P004 Khi đèn sáng "CANc" bấm giữ chìa remote trong vài giây, Sau đó bấm ok cho đèn "CANc" tắt thì các chìa đã bị xóa. bấm ok để quay về P004 và Kết thúc thoát về chế độ ban đầu.

Xóa tuần tự từng chìa remote: bbấm các phím cho đến khi thấy P006; bấm ok giữ lại.  
P006 Bấm + và - để tìm chìa cần xóa (Vd: r001- chìa thứ nhất), sau đèn "r001" hiện lên bấm ok trong vài giây, sau đó bấm ok thêm lần nữa thấy nó quay về trạng thái ban đầu, chìa này đã bị xóa. bấm ok để quay về P006 và Kết thúc thoát về chế độ ban đầu.

**3VIDEO Hướng dẫn đấu dây Motor cổng lửa DEA 220V, 2100 kg - 18NET/M- GULLIVER, Cài đặt hành trình và remote .**

#### 4. Cài Đặt Lực, Tốc Độ :

Cài đặt tốc độ chế độ giảm tốc (30 %) khi mở: bấm các phím cho đến khi thấy P031, bấm ok giữ lại.  
P031 Bấm + và - để cài đặt theo ý muốn. bấm ok để quay về P031 và Kết thúc thoát về chế độ ban đầu.

Chỉnh tốc độ motor Khi Mở: bấm các phím cho đến khi thấy P032, bấm ok giữ lại.  
P032 Bấm + và - để cài đặt theo ý muốn. bấm ok để quay về P032 và Kết thúc thoát về chế độ ban đầu.

Cài đặt tốc độ chế độ giảm tốc (30%) khi đóng: bấm các phím cho đến khi thấy P033, bấm ok giữ lại.  
P033 Bấm + và - để cài đặt theo ý muốn. bấm ok để quay về P033 và Kết thúc thoát về chế độ ban đầu.



- P034      Chỉnh tốc độ motor Khi đóng: bấm các phím cho đến khi thấy P034, bấm ok giữ lại.  
Bấm + và - để cài đặt theo ý muốn.  
bấm ok để quay về P034 và Kết thúc thoát về chế độ ban đầu.
- P035      Chỉnh thời gian chế độ giảm tốc motor Khi Mở: bấm các phím cho đến khi thấy P035, bấm ok giữ lại.  
Bấm + và - để cài đặt theo ý muốn.  
bấm ok để quay về P035 và Kết thúc thoát về chế độ ban đầu.
- P036      Chỉnh thời gian chế độ giảm tốc motor Khi đóng: bấm các phím cho đến khi thấy P036, bấm ok giữ lại.  
Bấm + và - để cài đặt theo ý muốn.  
bấm ok để quay về P036 và Kết thúc thoát về chế độ ban đầu.
- P037      Chỉnh lực motor 1 Khi Mở: bấm các phím cho đến khi thấy P037 bấm ok giữ lại.  
Bấm + và - để cài đặt theo ý muốn.  
bấm ok để quay về P037 và Kết thúc thoát về chế độ ban đầu.
- P038      Chỉnh lực motor 1 Khi đóng: bấm các phím cho đến khi thấy P038, bấm ok giữ lại.  
Bấm + và - để cài đặt theo ý muốn.  
bấm ok để quay về P038 và Kết thúc thoát về chế độ ban đầu.
- P039      Chỉnh lực motor 2 Khi Mở: bấm các phím cho đến khi thấy P039 bấm ok giữ lại.  
Bấm + và - để cài đặt theo ý muốn.  
bấm ok để quay về P039 và Kết thúc thoát về chế độ ban đầu.
- P040      Chỉnh lực motor 2 Khi đóng: bấm các phím cho đến khi thấy P040, bấm ok giữ lại.  
Bấm + và - để cài đặt theo ý muốn.  
bấm ok để quay về P040 và Kết thúc thoát về chế độ ban đầu.

#### **Video căn chỉnh lực VIDEO**

### **5. Cài Đặt Độ Trễ 2 Cánh (nếu cửa 2 cánh phải dùng 2 motor).**

- P045      Cài đặt thời gian chờ từng cánh (Độ Trễ giữa 2 cánh) khi mở: bấm các phím cho đến khi thấy P045 bấm ok giữ lại.  
Bấm + và - để cài đặt theo ý muốn.  
bấm ok để quay về P045 và Kết thúc thoát về chế độ ban đầu.

Cài đặt thời gian chờ từng cánh (Độ Trễ giữa 2 cánh) khi đóng: bấm các phím cho đến khi thấy P045 bấm ok giữ lại.

P046 Bấm + và - để cài đặt theo ý muốn.

bấm ok để quay về P045 và Kết thúc thoát về chế độ ban đầu.

## **6. Cài Đặt Hướng Di Chuyển Của Motor**

lựa chọn hướng di chuyển (hướng mở, đóng cửa): bấm các phím cho đến khi thấy P063, bấm ok giữ lại.

Bấm + và - để cài đặt

P063 - d000=motor chạy theo hướng mặc định

- d001=motor chạy theo hướng ngược lại.

bấm ok để quay về P063 và Kết thúc thoát về chế độ ban đầu.





















